

Honeywell

INSTALLATIE- EN BEDIENINGSINSTRUCTIE

CE

Aan/Uit zwakstroom kamerthermostaat

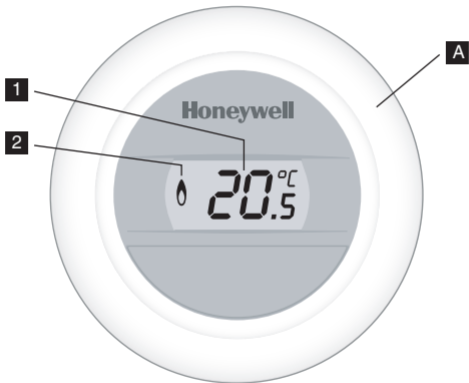
Round

ON/OFF



T87G1006

UITLEESVENSTER EN BEDIENINGSORGAAN



Uitleesvenster

- 1** Ruimtetemperatuur, ingestelde temperatuur (knippend bij eerste verdraaiing van de instelring).
- 2** Vlamsymbool geeft warmtebehoefte aan.

Bedieningsorgaan

- A** Draai-/instelring voor het wijzigen of controleren van de ingestelde temperatuur (bij eerste verdraaiing van de ring). Rechtsom draaien voor WARMER en linksom voor KOUDER.
- De draai-/instelring kan ook gebruikt worden om het maximum aantal schakelingen per uur te wijzigen.

ROUND ON/OFF

U hebt gekozen voor een aan/uit cv-toestel of luchtverwarmer voor de verwarming van uw woning. Uw nieuwe geavanceerde Round On/Off kamerthermostaat zorgt voor een perfecte regeling van de ruimtetemperatuur door aan-/uitregeling van het cv-toestel.

In deze unieke thermostaat is meer dan 100 jaar ervaring van Honeywell op het gebied van temperatuurregeling verwerkt en zijn de modernste technieken in micro-elektronica toegepast.

KENMERKEN

- Eenvoudige en gebruikersvriendelijke bediening door verdraaiing van de instelring, voor het verhogen respectievelijk verlagen van de ingestelde temperatuur.
- Op een halve graad nauwkeurig instelbaar.
- Ingestelde temperatuur blijft bewaard bij spanningsonderbreking.
- Groot uitleesvenster dat constant informatie geeft over de heersende temperatuur.
- Vlamsymbool in het uitleesvenster geeft warmtebehoefte aan.
- Werkt zonder batterijen; voeding via het cv-toestel.
- Zwakstroom (24 Volt) aan-/uitregeling.
- Eenvoudige montage, past op montagegaten van de bekende Honeywell Round en op een inbouwlasdoos. Extra grote afdekplaat leverbaar (MPL1001-W).

INHOUDSOPGAVE

	blz.
UITLEESVENSTER EN BEDIENINGSORGAAN	2
ROUND ON/OFF	4
KENMERKEN	5
TECHNISCHE GEGEVENS	7
MONTAGE	10
UW THERMOSTAAT BEDIENEN	21
STORINGSWIJZER	28
ONDERHOUD	29
GARANTIEBEPALINGEN	31

TECHNISCHE GEGEVENS

Typenummer

T87G1006 Round On/Off, kamerthermostaat voor aan/uitregeling.

Montage

Direct op de wand of op een inbouwlasdoos.

Diameter grondplaat : 82,5 mm.

Wandplaat met vergrote diameter : 95,0 mm
(type MPL1001-W, afzonderlijk te bestellen).

Omgevingscondities

Temperatuur: in bedrijf 0...40 °C,
buiten bedrijf -10...55 °C.

Vochtigheid : 0...90 % relatieve vochtigheid, niet
condenserend, niet corrosief.

Temperatuurinstelbereik

5...35 °C in stappen van 0,5 °C.

Voedingsspanning

Nominaal : 24 Volt, wisselstroom (50 Hz) of gelijkstroom

Minimaal : 18 Volt

Maximaal : 30 Volt.

Schakelstroomsterkte

Nominaal : 0,02...1,2 A

Inschakelen : 3,5 A (maximaal)

Stroomopname uit regelcircuit (power stealing)

Ingeschakeld : circa 2,5 mA

Uitgeschakeld : circa 1,8 mA (bij ontladen supercondensator)
circa 0,25 mA (bij opgeladen supercondensator)

Keuringen

Volvoet aan EC-richtlijnen (Laagspanning en EMC).

Elektrische aansluiting

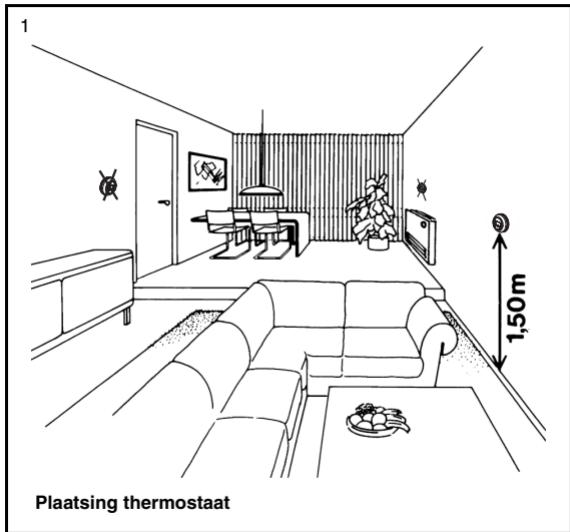
- 2 aansluitklemmen voor draden van 0,15 tot 1,5 mm² (kerndoorsnede).
- Polariteitongevoelig (draden mogen worden verwisseld, bestaande bedrading kan worden gebruikt).
- Invoer bedrading, aan achterzijde montageplaat, door vergrootbare kabelinvoeropening.

Maximum aantal schakelingen per uur

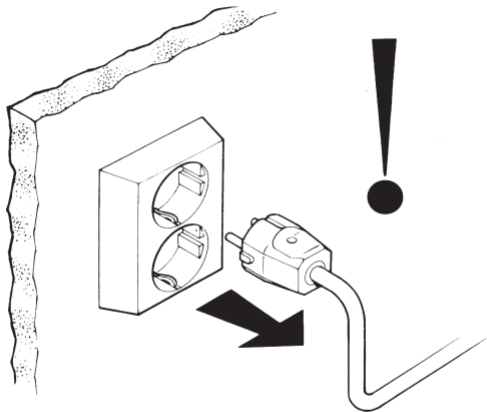
Standaard : 6 keer per uur
(fabrieksinstelling)

Het maximum aantal schakelingen is gerelateerd aan de snelheid van de warmteoverdracht. Aanpassing aan de snelheid van de warmteoverdracht is mogelijk door wijziging van het maximum aantal schakelingen per uur (naar keuze 3, 6, 9, of 12 keer per uur bij respectievelijk lage, normale, hoge en zeer hoge snelheid van de warmteoverdracht).

MONTAGE

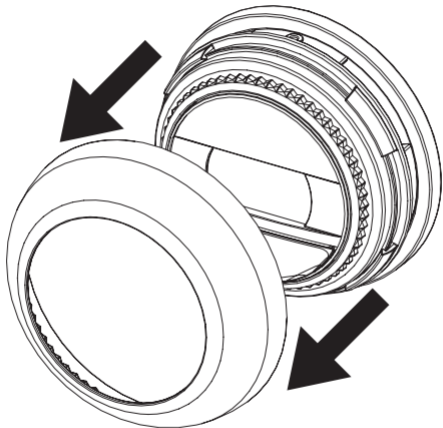


2



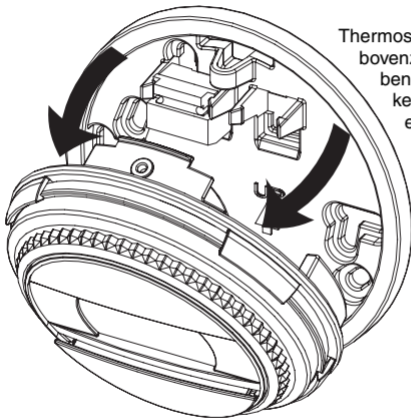
Schakel altijd de netspanning van het cv-toestel uit voordat u met het installeren van de thermostaat begint

3a



De draai-/instelring losnemen

3b

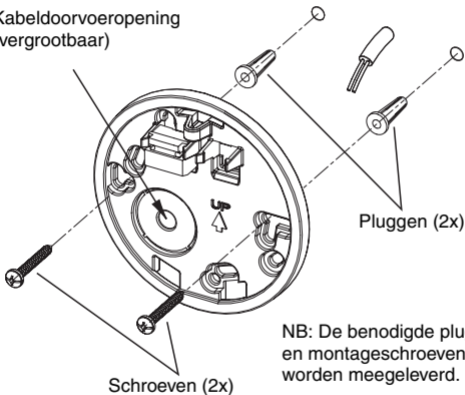


Thermostaat aan
bovenzijde naar
beneden druk-
ken, lostrekken
en naar onde-
ren wegkante-
len.

De montageplaat verwijderen

4

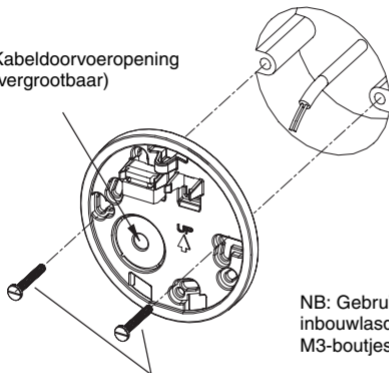
Kabeldoorvoeropening
(vergrootbaar)



Montage rechtstreeks op de muur

5

Kabeldoorvoeropening
(vergrootbaar)

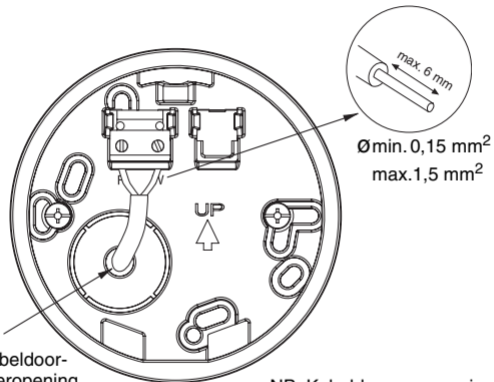


M3-boutjes (2x)

NB: Gebruik de bij de
inbouwlasdoos geleverde
M3-boutjes.

Montage op standaard inbouwlasdoos

6



Kabeldoor-
voeropening
(vergrootbaar)

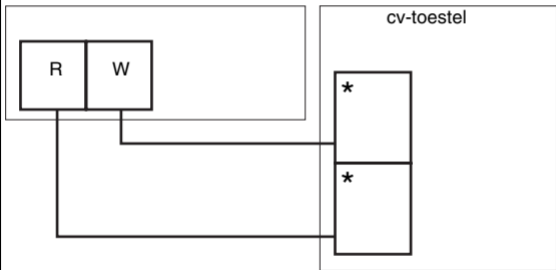
Aansluiting bedrading

NB: Kabeldoorvoeropening
niet te groot maken. Voorkom
tocht door de installatiebuis
of uit de muur.

Round On/Off T87G1006



cv-toestel



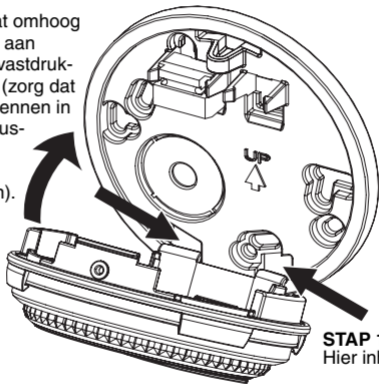
* Klemnummers cv-toestel
afhankelijk

Aansluitschema

8a

STAP 2

Thermostaat omhoog kantelen en aan bovenzijde vastdrukken."klik!". (zorg dat de contactpennen in de contactbus-sen van het klemmen-blokje vallen).

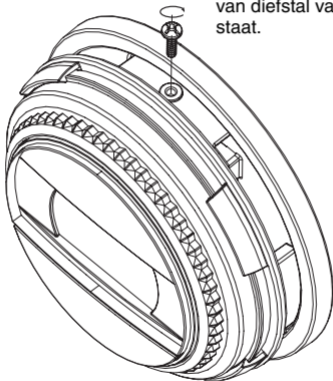


STAP 1
Hier inhaken.

Aanbrengen thermostaat op montageplaat

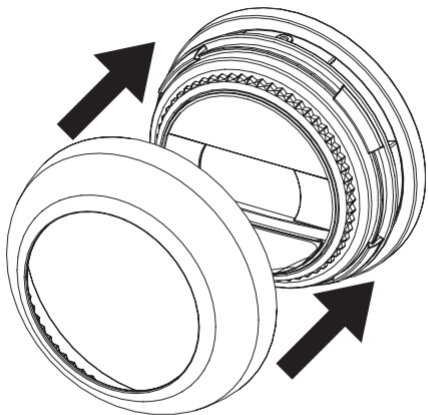
8b

Eventueel borgschroef
aanbrengen ter voorkoming
van diefstal van de thermo-
staat.



Aanbrengen van borgschroef (meegeleverd)

8c



Plaatsen draai-/instelring

UW THERMOSTAAT BEDIENEN

Het in bedrijf stellen

Als u uw Round On/Off in bedrijf stelt dan geeft het uitleesvenster gedurende enkele seconden achtereenvolgens:



Het volledige uitleesvenster (alle segmenten),



de code van de microprocessor (voorbeeld),



de ingestelde temperatuur van 17 °C, knipperend (fabrieksinstelling),



de heersende temperatuur (voorbeeld).

Direct hierna kunt u uw thermostaat op de gewenste temperatuur instellen.

Eerst enkele begrippen

Ruimtetemperatuur

Dit is de temperatuur die standaard in het uitleesvenster wordt weergegeven. Dit is de temperatuur die op dat moment in het vertrek heerst en door de thermostaat wordt gemeten.

Ingestelde temperatuur

Dit is de temperatuur die de thermostaat zo nauwkeurig mogelijk in het vertrek handhaaft. Als u de Round On/Off voor de eerste keer aansluit, zal de fabrieksinstelling van 17 °C actief zijn. Als u de draai-/instelring een voelbare klik verdraait, wordt de temperatuurinstelling op de thermostaat gedurende enkele seconden, knipperend weergegeven. U kunt deze vervolgens eventueel wijzigen. Na enkele seconden schakelt de thermostaatuitlesing weer terug naar de weergave van de heersende ruimtetemperatuur.

Nachtverlaging

Bij afwezigheid en 's nachts kunt u uw thermostaat het beste op een lagere temperatuur instellen. Zo bespaart u energie. In het algemeen wordt een verlaging van maximaal 5 °C aanbevolen. Onder invloed van de opwarmcapaciteit van de cv-installatie en de mate van isolatie van uw woning kan een andere temperatuurverlaging gewenst zijn.

Power stealing

De Round On/Off schakelt met behulp van een elektronische schakeling het cv-toestel aan en uit. Het schakelen is daardoor geheel geluidloos.

De Round On/Off is voorzien van een zogenaamde supercondensator. Dit is een speciale voedingsbron die batterijen overbodig maakt. Tijdens bedrijf laadt de Round On/Off de voedingsbron op. De laadtijd van deze condensator bedraagt ongeveer 15 minuten.

Spanningsonderbreking

Bij spanningsonderbreking blijft de laatst gemeten ruimtetemperatuur nog ten minste 30 minuten zichtbaar op het uitleesvenster. De temperatuurinstelling blijft bewaard in het geheugen.

De ingestelde temperatuur controleren

Draai de instelring één voelbare “klik” rechts- of linksom. De nu aangegeven waarde is de ingestelde temperatuur. De temperatuurinstelling wordt knipperend weergegeven. Na enkele seconden keert de thermostaat weer terug naar de normale weergave van de heersende temperatuur.

De ingestelde temperatuur wijzigen

Draai de instelring rechtsom voor het verhogen en linksom voor het verlagen van de temperatuurinstelling.



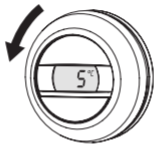
Bij de eerste klik wordt de huidige instelling weergegeven. Iedere klik daarna verhoogt c.q. verlaagt de instelling met 0,5 °C.

De nieuw ingestelde waarde wordt gedurende één seconde niet knipperend weergegeven en vervolgens gedurende enkele seconden knipperend weergegeven. Daarna verschijnt weer de heersende temperatuur. De ingestelde temperatuur wordt in het geheugen bewaard.

Maximum aantal schakelingen per uur wijzigen

Ga als volgt te werk:

1. Draai de instelring helemaal linksom tot 5°C zichtbaar wordt.



2. Draai de instelring vervolgens helemaal rechtsom naar 35°C.
3. Het ingestelde maximum aantal schakelingen wordt nu zichtbaar, bijvoorbeeld:



4. Draai de instelring, linksom of rechtsom tot het gewenst aantal schakelingen zichtbaar is.



5. Na enkele seconden wordt de heersende ruimtetemperatuur weer getoond. Het gewenst aantal schakelingen wordt in het geheugen bewaard. Het maximum aantal schakelingen kan uitsluitend binnen één minuut na een spanningsonderbreking gewijzigd worden.

Let op:

Het wijzigen van het aantal schakelingen per uur, kan ongewenste gevolgen hebben voor het regelgedrag van de verwarmingsinstallatie. Neem de nodige voorzichtigheid in acht en voorkom onnodige servicebezoeken.

Raadpleeg bij twijfel de Honeywell Infolijn (zie achterpagina van dit blad) of uw installateur.

STORINGSWIJZER

Klacht: Uitleesvenster blijft blank:



Oorzaak

Wat te doen

Geen voeding naar de thermostaat.

Sluit het cv-toestel aan op de netvoeding (steker in stopcontact en bedrijfsschakelaar, indien aanwezig, aan).
Controleer de bedrading en aansluiting van de thermostaat.

Klacht: Geen temperatuur uitlezing:



Oorzaak

Wat te doen

De ruimtetemperatuur ligt buiten het bereik van het temperatuurmeetcircuit.

Controleer de ruimtetemperatuur.

Het temperatuurmeetcircuit van de thermostaat functioneert mogelijk niet goed.

Raadpleeg uw installateur.

Klacht: Uitleesvenster toont 'A':



:

Oorzaak

Wat te doen

De anticipatieweerstand in de ketel is niet aangesloten. Raadpleeg uw installateur.

ONDERHOUD

Uw Round On/Off vergt geen speciaal onderhoud. Wel verdient het aanbeveling om hem vrij te houden van stof en vuil. Bij het opnieuw schilderen of behangen van de muur kan hij het beste tijdelijk worden verwijderd.

De draai-/instelring bij voorkeur eerst van de thermostaat afnemen en daarna reinigen met een licht vochtige doek en een niet agressief schoonmaakmiddel.

Om de correcte werking van uw cv-installatie te waarborgen, adviseren wij u uw installatie periodiek te laten controleren door een erkend installateur.

GARANTIEBEPALINGEN

Dit Honeywell product is met veel zorg en met inachtneming van de hoogste kwaliteitseisen vervaardigd.

Honeywell garandeert het functioneren van de Round On/Off gedurende een termijn van 24 maanden na aankoop. Deze datum moet u kunnen aantonen aan de hand van een geldig aankoopbewijs.

De garantie wordt verleend volgens de 'Algemene voorwaarden voor levering van zaken en verlening van diensten door Honeywell B.V.'. Fouten die het gevolg zijn van verkeerde toepassingen of behandeling vallen niet onder de garantie.

Aanspraken moeten altijd bij uw leverancier van de Round On/Off kenbaar worden gemaakt.

Honeywell

Voor al uw vragen over de Round On/Off kunt u terecht bij uw installateur of bij de **Honeywell Infolijn**,
telefoon 020-5656392.

U kunt de Honeywell Infolijn ook bereiken via:

Fax : **020-5656390**

E-mail : **Infolijn@Honeywell.nl**

Meer informatie over Honeywell vindt u op de internet-
Infosite : **www.honeywell.nl**